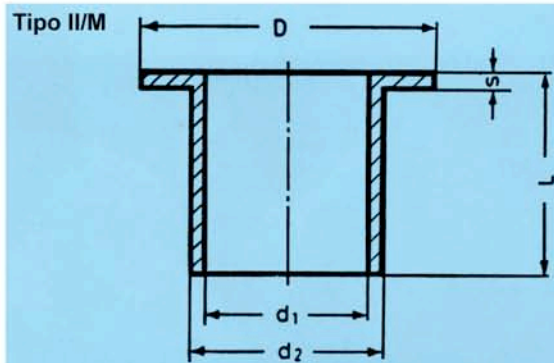
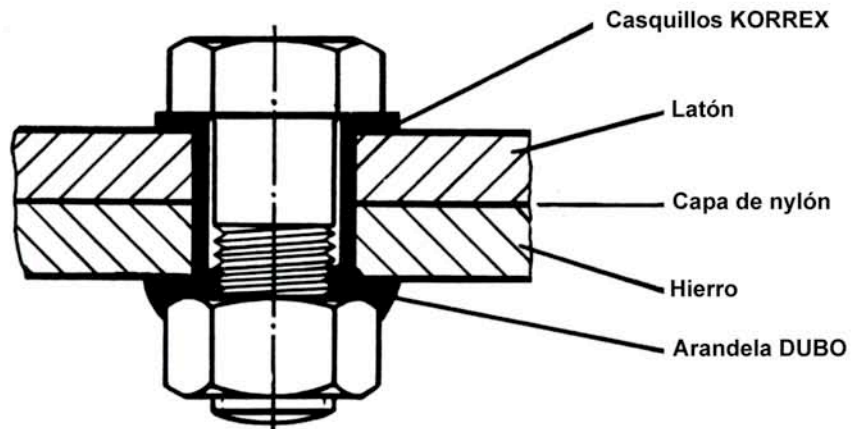


Casquillos de aislamiento rosca métrica KORREX®



14 - Tipo II/M



Medidas en mm

Medida de rosca	L	d ₁	d ₂	D	S	Longitud máxima = L
M 4	5	4,3	5,8	9,5	1	25
M 5	5	5,3	6,8	12	1	25
M 6	5	6,5	8	13	1	25
M 8	5	8,2	10,4	18	1	25
M 10	5	10,2	12,5	21	1	25
M 12	5	12,3	15	24	1	25
M 16	5	16,3	19,3	30	2	25
M 20	5	20,3	23,3	36	2	25

ESCALA DE TEMPERATURA: -60° hasta +120° C

MATERIAL: Nylon 6.

TRUMPI, S/A

Pol. Ind. Les Ginesteres Calle B/D 08293 • COLLBATÓ (Barcelona)

Tel.: 93 777 01 31 • Fax: 93 777 07 14

<http://www.dubo.org> • info@dubo.org