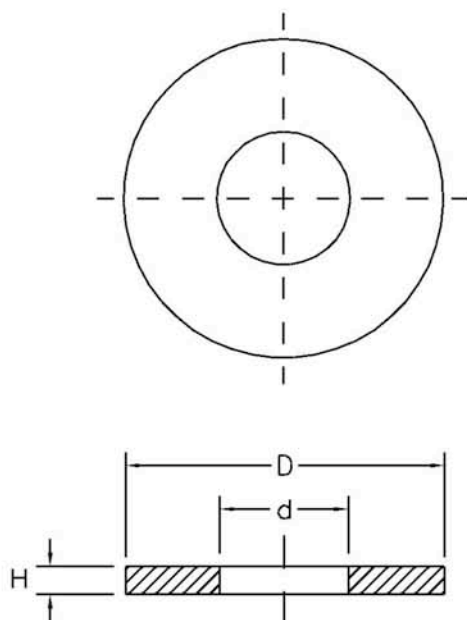


Arandelas planas de nylon, especiales + Retén

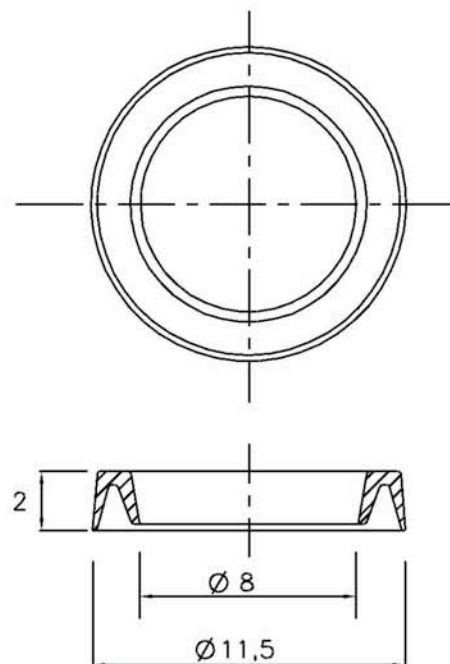


33

Arandela plana



Retén



Medidas en mm

| d | D | H |
|------|------|-----|
| 3,2 | 5,5 | 1,2 |
| 3,7 | 9,0 | 2,0 |
| 5,0 | 14,0 | 1,5 |
| 12,5 | 24,0 | 1,0 |
| 12,5 | 30,0 | 1,0 |
| 14,0 | 45,0 | 4,0 |
| 17,0 | 26,0 | 5,0 |
| 17,0 | 30,0 | 3,0 |

ESCALA DE TEMPERATURA:

Para cargas estáticas: -60° hasta +120°

Para cargas dinámicas: -60° hasta +80°

MATERIAL: Nylon 6 color natural, consultar para otros colores

TRUMPI, S/A

Pol. Ind. Les Ginesteres Calle B/D 08293 • COLLBATÓ (Barcelona)

Tel.: 93 777 01 31 • Fax: 93 777 07 14

<http://www.dubo.org> • info@dubo.org