

Arandelas de seguridad DUBO

Especial para HUSO

Las arandelas de seguridad Dubo para HUSO son químicamente resistentes al álcalis, soluciones salinas, inorgánicas neutras, aceites, grasas, gasolina, bencina, alcohol, acetona, ácidos débiles y agua de mar.

Propiedades físicas:

Resistencia a la tracción hasta -
el límite de elasticidad

7N/mm²

Resistencia a la tracción hasta la rotura

26N/mm²

Módulo de elasticidad

66N/mm²

Resistencia dieléctrica

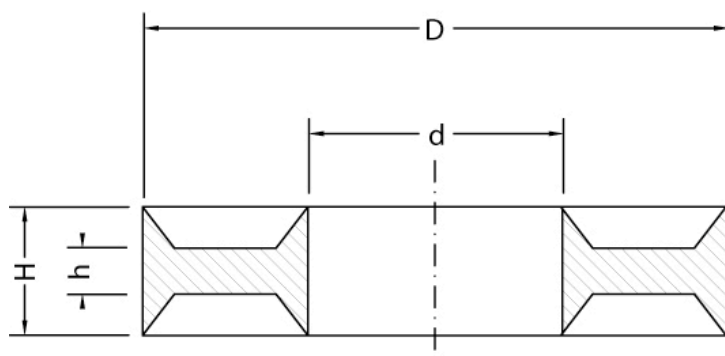
18kV/mm

Dureza en grados Rockwell

115° R

Peso específico

1,14



Medidas en mm

d	D	h	H
22,50	35,50	2,2	6,5
26,00	38,50	2,4	7,0
23,50	39,50	2,5	7,5
27,60	40,50	2,5	7,5

MARGEN TEMPERATURA: para cargas estáticas: -60° hasta +120°

para cargas dinámicas: -60° hasta + 80°

MATERIAL: Nylón 6 color natural; consultar para otros colores

TRUMPI, S/A

Pol. Ind. Les Ginesteres - 08293 Collbatò

Tel.: (+34) 93 777 01 31 - Fax: (+34) 93 777 07 14

<http://www.dubo.org> - info@dubo.org